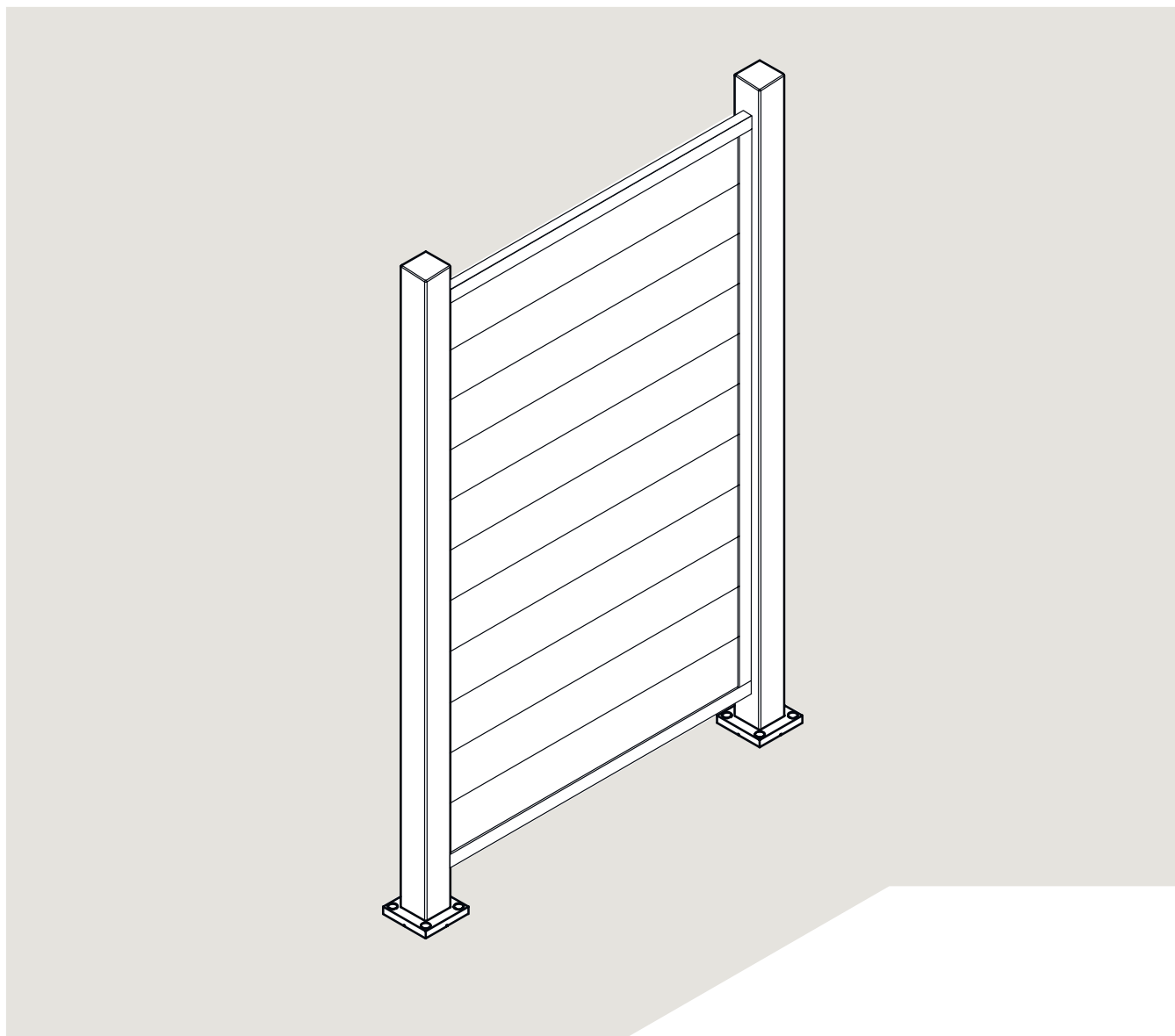




**Simple maintenant
Simple longtemps**



Félicitations pour votre achat de mur d'intimité !

Créer un mur d'intimité nécessite une attention particulière aux détails, à la planification, à la compréhension des matériaux ainsi qu'au processus d'installation. Voici un guide étape par étape pour vous aider à démarrer. Ce guide est particulièrement adapté aux murs avec matériaux alternatifs comme les planches en PVC ou les planches 100% plastique recyclé. Ce processus d'installation est légèrement différent d'un mur en bois, mais vous pourriez utiliser le système également pour mettre un parement de bois.

Table des matières

Installation mur d'intimité	3
Porte-clôture.....	12

Planification et conception

- Déterminer l'emplacement : Choisissez l'emplacement de votre mur d'intimité. Pensez à l'orientation par rapport au soleil, aux vents dominants et aux lignes de vue que vous souhaitez bloquer.
- Vérifier les réglementations locales et le Code du bâtiment : Kléco ne prend pas en charge l'installation. Avant de commencer, vérifiez les Codes du bâtiment locaux et les règlements de zonage. Certains endroits nécessitent des permis pour construire des murs ou des clôtures de certaines hauteurs. De plus, ce guide se veut une illustration de conseils et ne remplace pas l'avis d'un professionnel. Le consommateur assume pleinement tous risques ou conséquences associées à la construction et à l'utilisation de ce produit.
- Choisir le matériel : Plastique recyclé, PVC ou bois. Le plastique recyclé est le produit le plus résistant et sans entretien sur le long terme. On choisit le PVC pour son fini grain de bois et sa légèreté. Le bois offre un look différent, mais devra être entretenu au fil du temps.



IMPORTANT : Toutes planches de plastique doivent être entreposées sur **une surface plate, idéalement à l'ombre**. Pour les planches de PVC, si vous devez les entreposer au soleil, retirez la pellicule plastique adhésive pour éviter que la colle adhère à la planche.



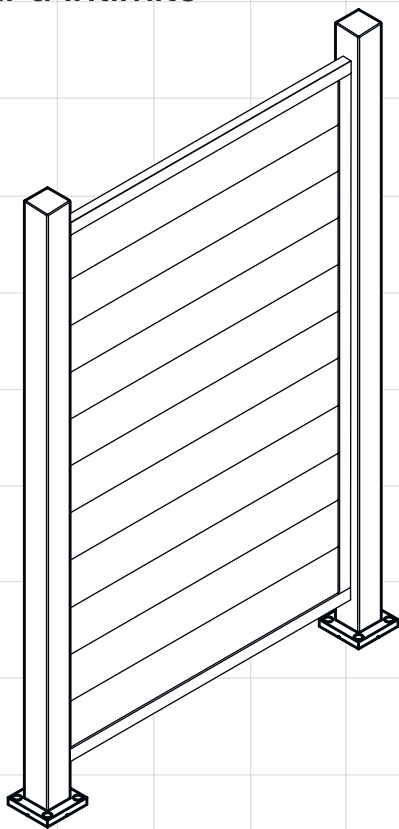
AVERTISSEMENT : Soyez extrêmement prudents lorsque vous utilisez des outils électriques. N'oubliez pas vos lunettes de sécurité!

Des questions? Appelez-nous!

1 888 994-3130

Guide d'installation

Mur d'intimité



Outils requis

- Perceuse*
- Embout carré #10 et rallonge
- Mèche à métal 1/4" et 1/8"
- Niveau à bulle
- Scie circulaire
- Corde ou ligne de craie pour aligner les poteaux
- Ruban à mesurer
- Crayon

* **ATTENTION !** Ne pas utiliser une perceuse à percussion.

Quincaillerie

- 2 équerres
- 4 vis de finition peinturées
- 20 vis #10
- 6 Supports en U

Matériaux

- 2 poteaux + quincaillerie
- 2 moulures verticales
- 2 moulures horizontales
- Planches de parement
- 2 bloc 2" x 4"

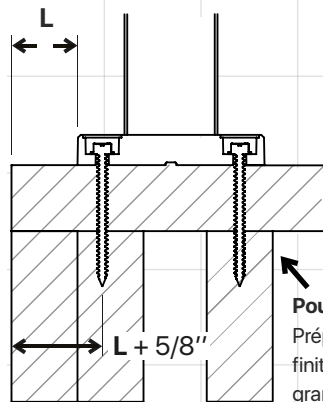
La moulure avec un double-fond doit être utilisée pour le bas du mur (dans le noir seulement).

Étape 1

Planifiez l'installation des poteaux selon votre structure afin d'assurer leur solidité.

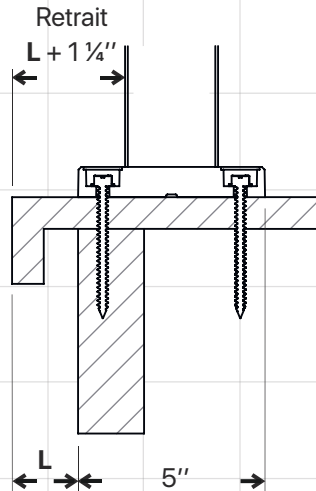
Patio ou terrasse

Bois, plastique ou composite

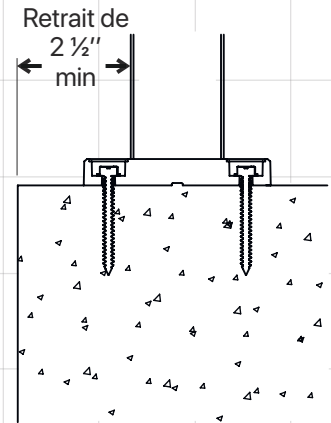


Pour le plastique et le composite
Prépercez vos planches de finition avec des trous plus grands que les ancrages (vis) pour laisser autour 1/4" minimum.

Fibre de verre



Béton



Assurez-vous d'avoir un fond de vissage de 3" ou plus pour les vis de la base.



Les vis fournies sont uniquement destinées aux installations dans une structure en bois.
Pour toute autre type de structure, les vis doivent être achetées séparément.

Clôture au sol

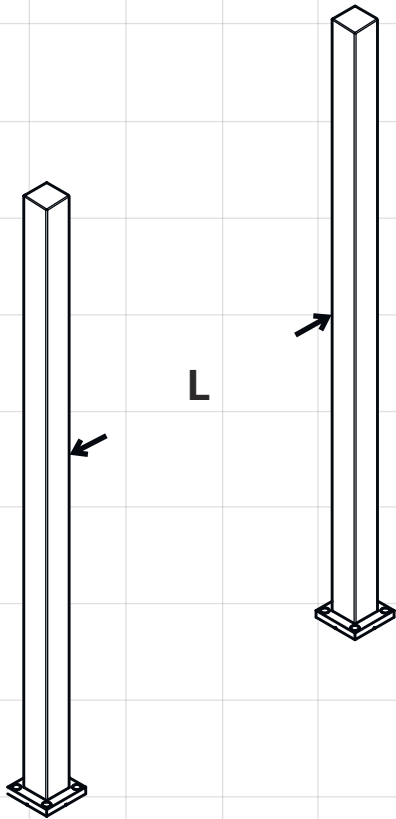
Poteau 8' : Sans base. Installation dans un sonotube.

Poteau 6' : Avec base. Installation sur pieu.

Utilisez des piquets et de la corde pour marquer où le mur sera construit.
Assurez-vous que la ligne est droite et à niveau.

Étape 2

Déterminez l'emplacement de vos poteaux.

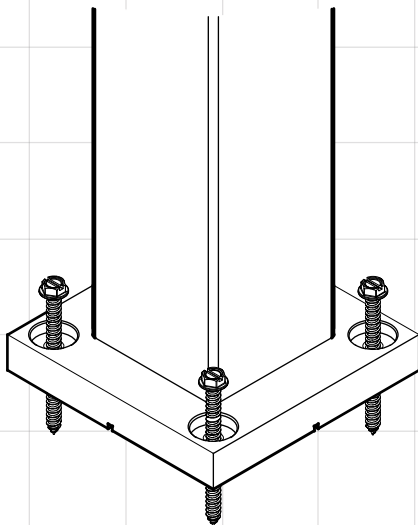


ATTENTION !

La distance intérieure maximale entre les poteaux est de 6' pour les planches emboutetées et de 4' maximum pour les murs ajourés avec espaceurs.

Étape 3

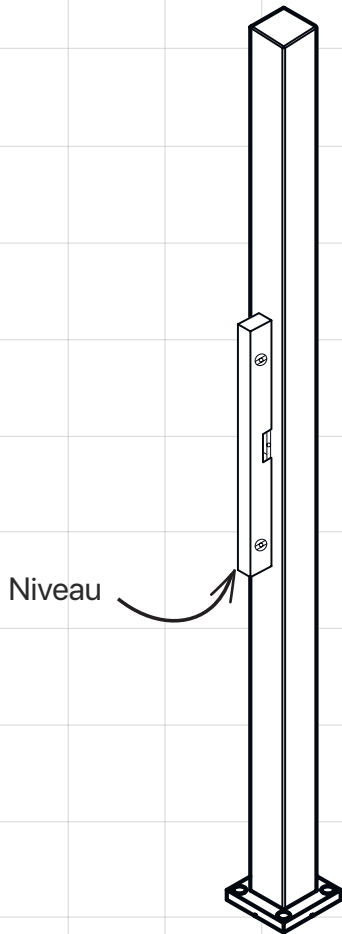
Vissez la base des poteaux.



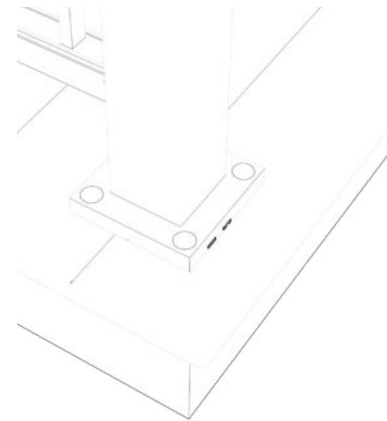
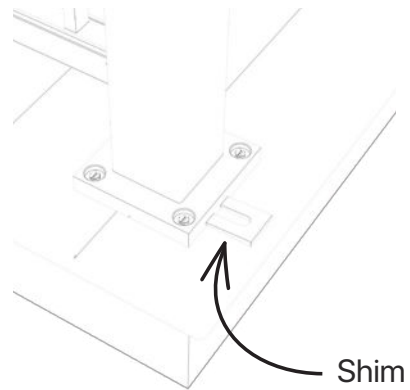
Référez-vous à l'**étape 1** avant de visser définitivement votre base.

Étape 4

À l'aide d'un niveau, validez si vos poteaux sont droits.



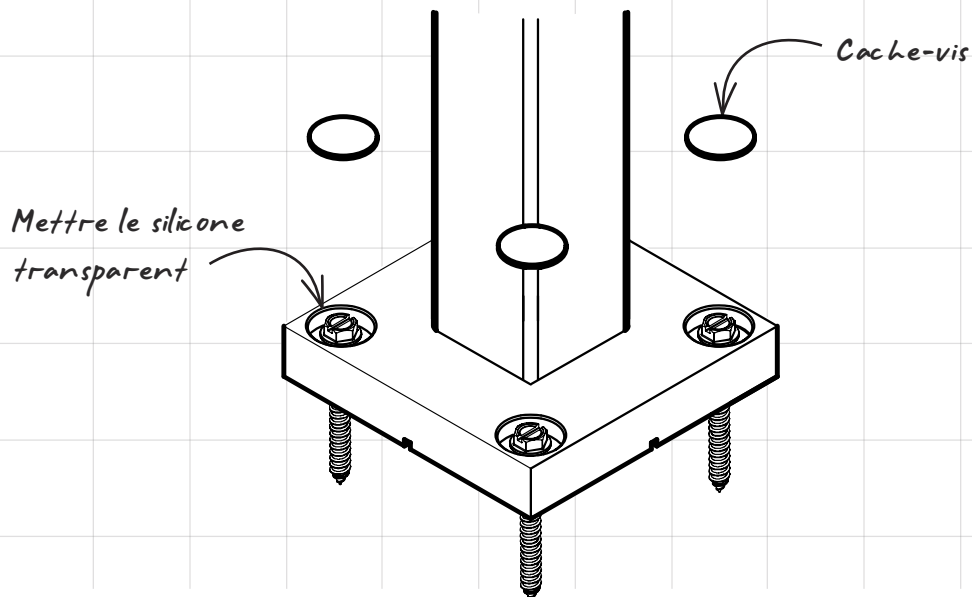
Si ce n'est pas le cas, dévissez légèrement vos vis. Insérez un shim sous la base jusqu'à ce que le poteau soit droit. **Brisez-le** et le tour est joué!



Lorsque votre poteau est bien droit, vissez définitivement les vis.

Étape 5

Remplir de silicone transparent les trous des vis de la base pour coller les cache-vis.



Étape 6

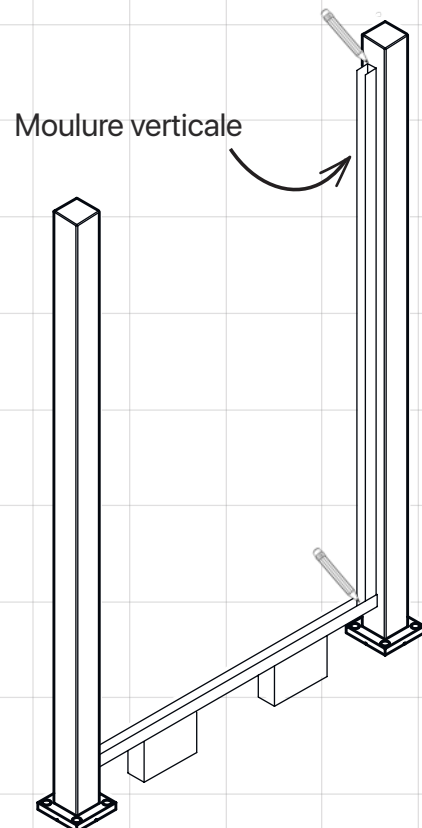
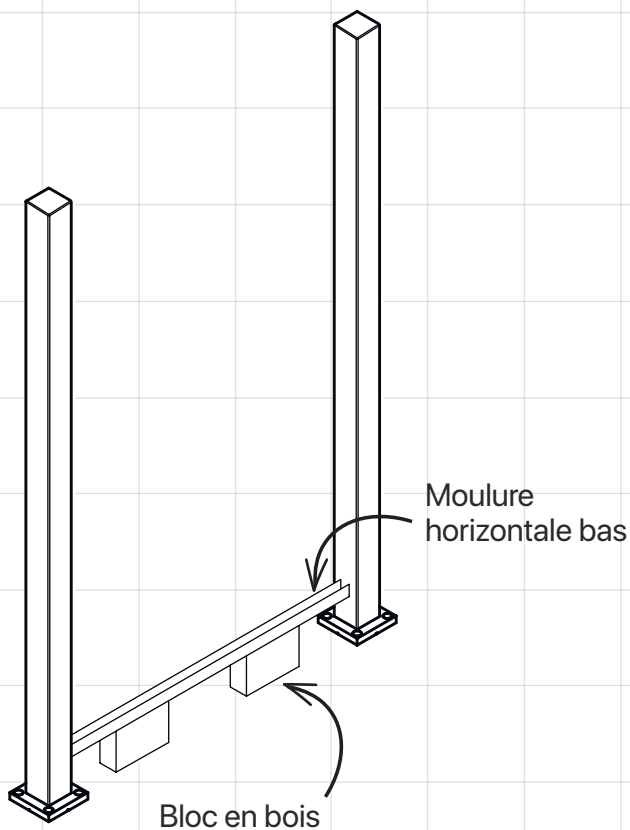
Coupez les 2 moulures verticales selon la hauteur désirée.

Pour un mur de 6' de haut,
les moulures verticales fournies sont déjà
de la bonne dimension, soit 67".

Étape 7

Coupez la moulure horizontale du bas (celle avec un double-fond) selon la dimension entre les 2 poteaux. Positionnez les blocs de bois pour y déposer la moulure et qu'elle reste en place. Assurez-vous que la moulure soit droite à l'aide d'un niveau!

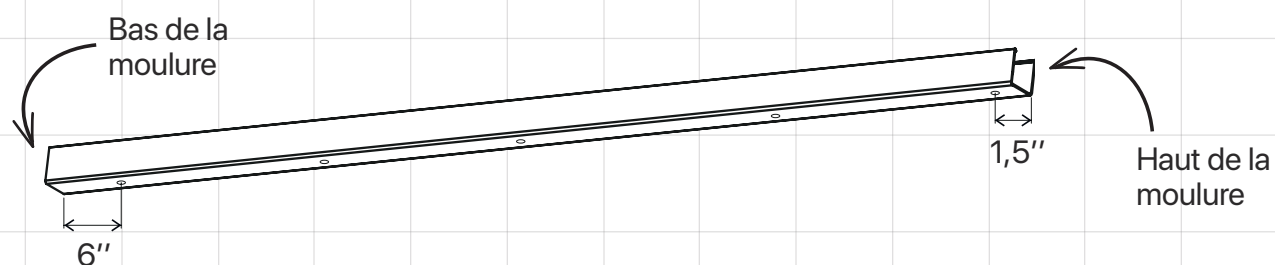
Servez-vous de la moulure du bas pour vous aider à aligner vos moulures verticales. Marquez ensuite l'emplacement de votre moulure verticale.



Étape 8

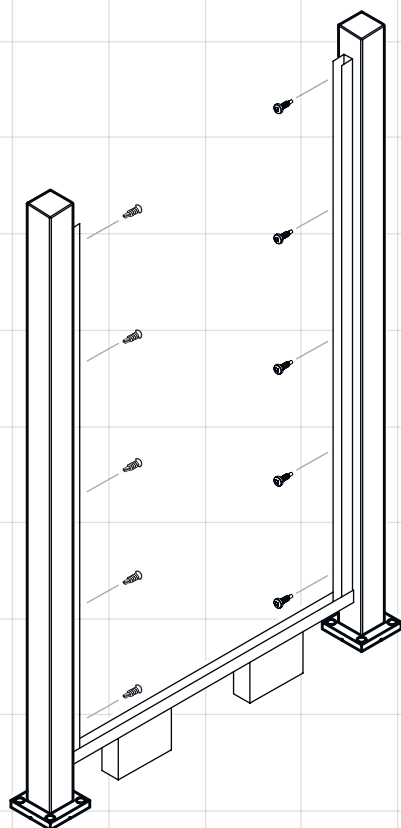
Moulure verticale

À l'aide d'une mèche à métal 1/8", pré-percez le fond des moulures verticales à 5 endroits distincts, répartis sur toute la longueur. Respectez les mesures ci-dessous pour les extrémités.



Étape 9

Fixez les moulures verticales aux poteaux. Vissez aux endroits où les moulures ont été pré percées à l'étape précédente. Assurez-vous que les moulures soient bien alignées avec les marques effectuées à l'étape 7.

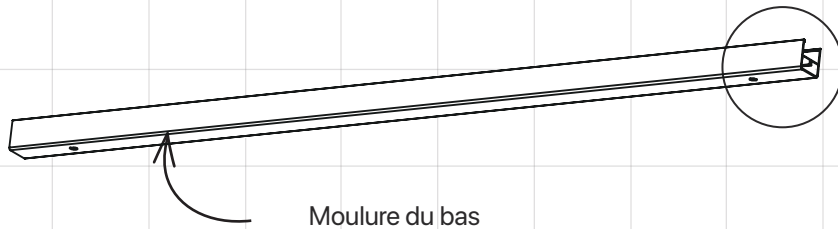


Utilisez un niveau à bulle pour vous assurer que vos moulures soient bien droites.

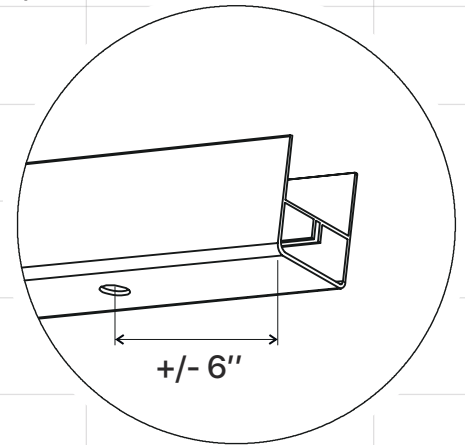
Étape 10

Moulure horizontale

Percez un trou de 1/4" à +/- 6" de chaque extrémité de la moulure du bas afin de permettre l'écoulement de l'eau. Assurez-vous de ne pas percer vis-à-vis de l'équerre (voir étape 11).

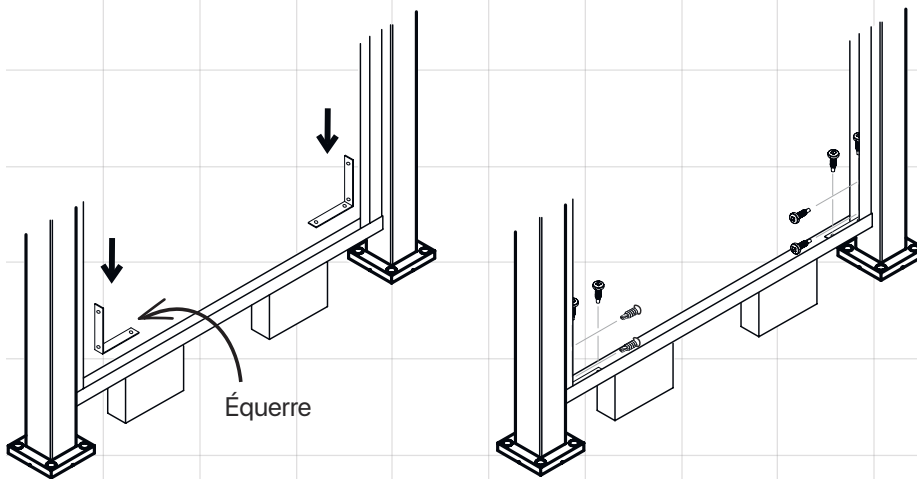


Moulure du bas
ATTENTION : Percez à chaque extrémité!



Étape 11

Fixez la moulure du bas en utilisant les vis #10 et les 2 équerres. Assurez-vous que la moulure est de niveau et bien appuyée sur les moulures verticales.



Il se peut que vous ayez besoin d'une *bit* plus longue pour faciliter votre travail.

Vous pouvez également faciliter la pose en pré-perçant les trous plus petits que les filets de la vis dans les moulures.

Ne pas trop serrer les vis, cela pourrait les endommager.

Étape 12

Avant de procéder à l'installation de vos planches, veuillez prendre connaissance des points importants ci-dessous.



IMPORTANT !

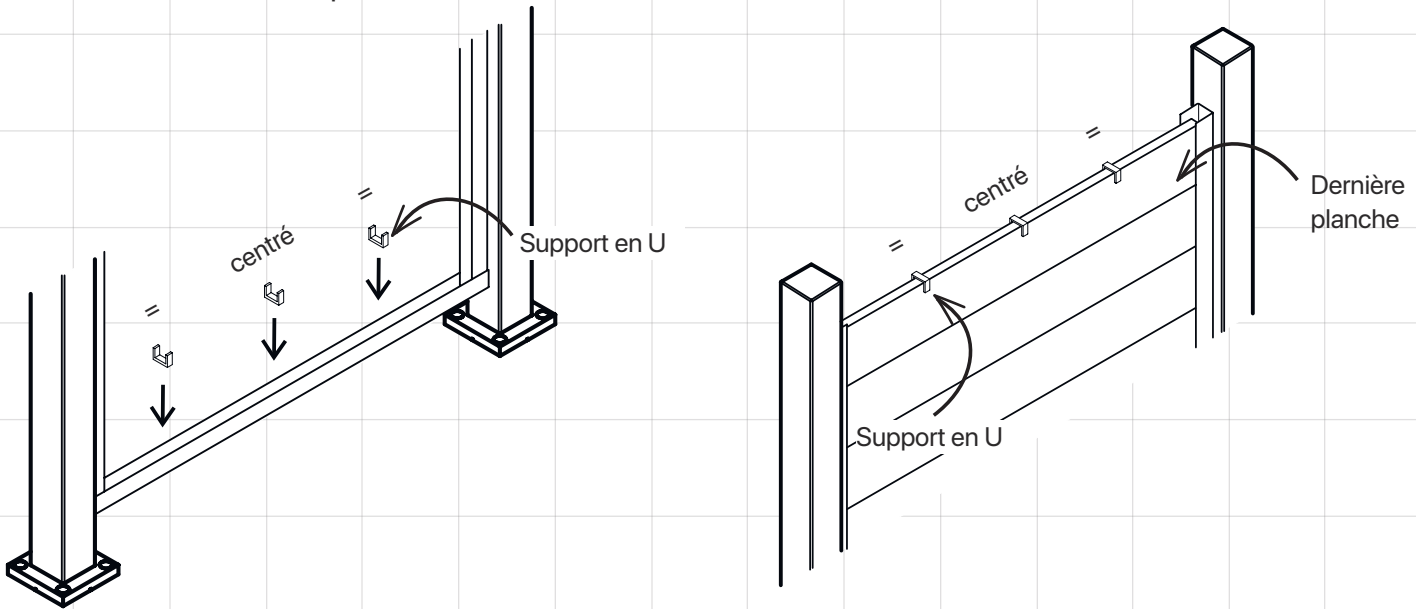
Mesurez la distance entre les poteaux. Assurez-vous que votre planche ait toujours 1/2" de jeu de chaque côté une fois glissée dans les moulures verticales. Pour les planches en plastique recyclé noires, prévoir 3/4" de jeu de chaque côté. Ceci permet l'expansion de la planche à la chaleur.

Étape 12 (suite)

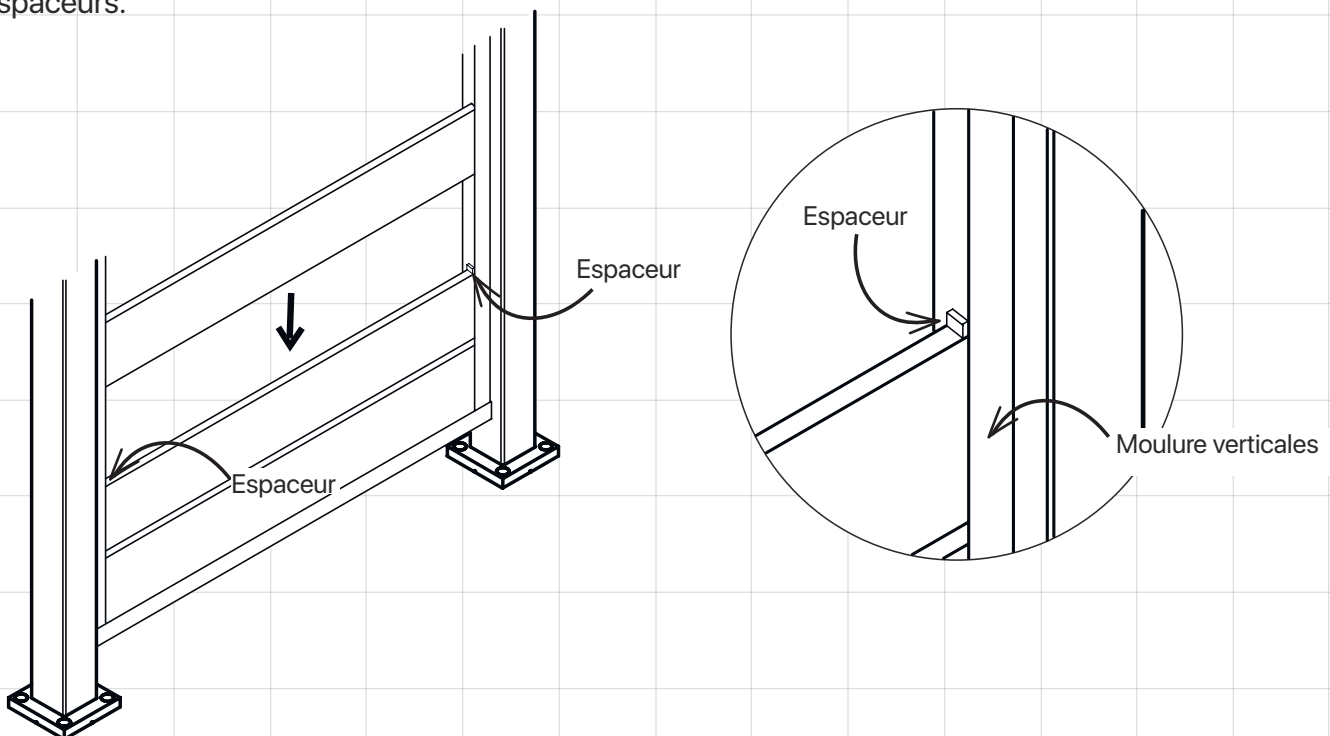
Les planches ne devraient jamais être exposées au soleil avant de les couper. Elles doivent être entreposées à l'ombre, à plat, et que la température soit entre 10 et 20 degrés.

Les planches ne doivent pas être vissées, mais plutôt laissées flottantes.

Insérez 3 supports en U dans la moulure du bas ainsi que sur la dernière planche du haut afin de limiter la déformation de la planche.

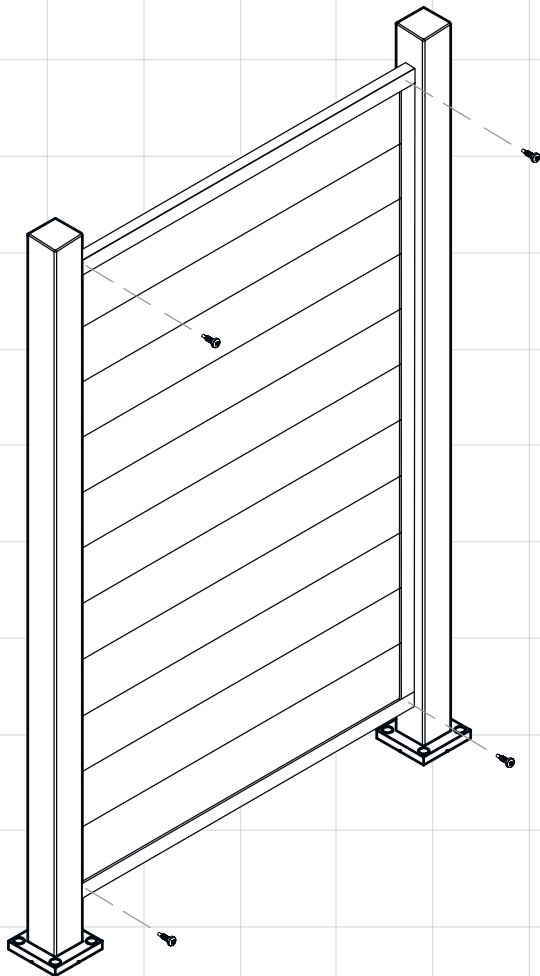


Si les planches installées sont à finition carrée, veuillez insérer un espaceur de **chaque côté entre chaque planche** pour ainsi créer un espace de $\frac{1}{2}$ " entre les planches. L'espaceur doit être glissé dans la fente de chaque moulure verticale pour rester en place. Les planches doivent seulement être déposées sur les espaceurs.



Étape 13

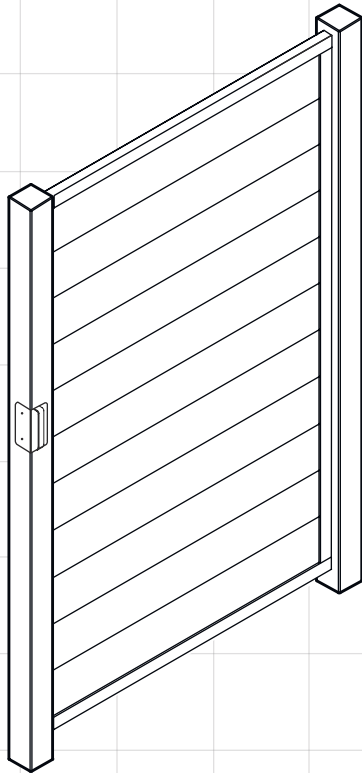
Mesurez et coupez la moulure du haut afin qu'elle s'insère entre les poteaux, sur les moulures verticales. Utilisez les vis peinturées pour fixer la moulure horizontale à la moulure verticale. Vissez la moulure du bas de la même façon.



Vous devez visser les vis dans le dos de votre mur d'intimité afin qu'elles ne soient pas apparentes.

Guide d'installation

Porte clôture



Outils requis

- Perceuse*
- Embout carré #10 et rallonge
- Mèche à métal 1/4" et 1/8"
- Niveau à bulle
- Scie circulaire
- Ruban à mesurer
- Crayon
- Shim de 1" d'épaisseur
- Clé à cliquet (ou adaptateur pour perceuse)
- Douille 3/8"
- Serre joint

* **ATTENTION !** Ne pas utiliser une perceuse à percussion.

Quincaillerie

- 2 équerres d'assemblage
- 4 équerres de finition
- 12 vis de finition peinturées
- 20 vis #10
- 6 supports en U

Matériaux

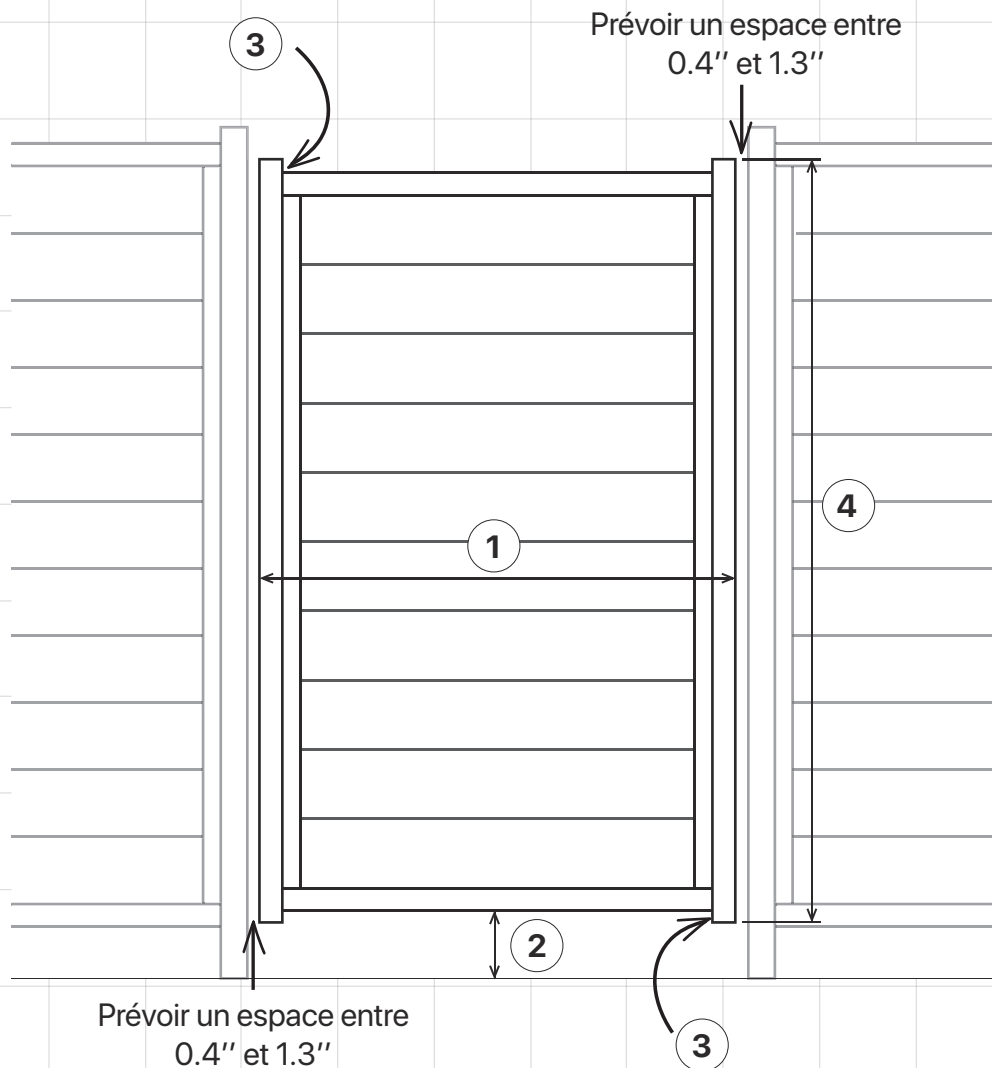
- 2 poteaux 3" x 72"
- 2 moulures verticales 67"
- 1 moulure horizontale 6'
- Planches de parement
(+/- 11 planches selon la hauteur)

Étape 1

Avant de débuter la construction de votre porte, vous devez déterminer les dimensions de celle-ci :

Notre ensemble pour porte a été créé pour une porte de **42" x 72"**.

Si ces dimensions ne répondent pas à vos besoins, vous pouvez facilement couper les moulures, planches et poteaux.



- 1** La largeur totale désirée. Cette dimension déterminera la longueur des moulures horizontales et des planches de parements.
- 2** Le dégagement sous la porte. Nous vous recommandons une hauteur minimum de 4".
- 3** Les poteaux de la porte doivent dépasser légèrement dans le haut et le bas des moulures. Cette dimension peut être ajustée selon vos préférences. Nous recommandons toutefois un dépassement d'environ 1 à 2".
- 4** La hauteur des poteaux nécessaire. Les moulures verticales doivent être coupées en tenant compte du « faux fond » (1") des moulures horizontales (haut et bas), puisque celles-ci s'y insèrent.

Étape 2

Retirez les bases des poteaux à l'aide d'une clé à cliquet ou votre perceuse avec un adaptateur pour douille 3/8".

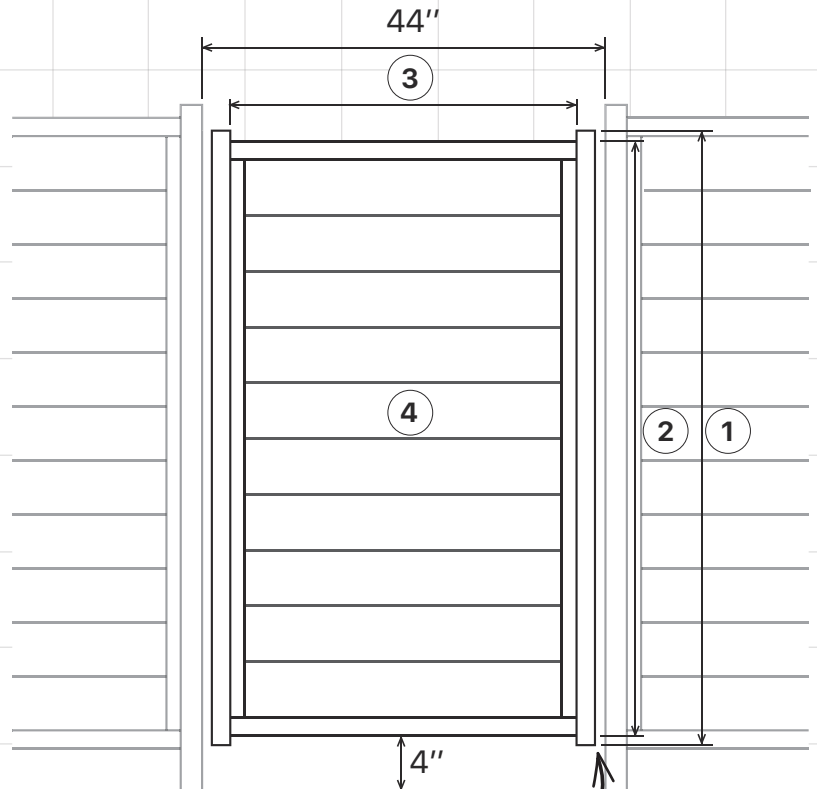
Étape 3

Coupez vos matériaux selon les dimensions déterminées à l'étape 1. **Si vous installez une porte 42" de large pour des murs Kléco 6' de haut, voici les dimensions de coupe :**

- ① Poteaux 66"
- ② Moulures verticales 62"
- ③ Moulures horizontales 36"
- ④ Planches de parement 35"
(pour les planches HDPE noir = 34,5")



Assurez-vous que les planches aient 1/2" de jeu de chaque côté une fois glissées dans les moulures. Pour les planches en HDPE noires, prévoir 3/4" de jeu de chaque côté. L'espace créé permet l'expansion de la planche à la chaleur.



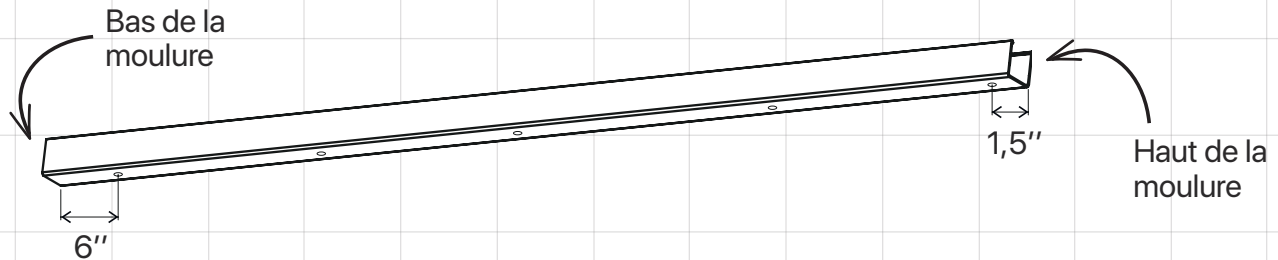
Dans notre cas, l'espace prévu de chaque côté de la porte est de 1"

Ces mesures sont fournies à titre d'exemple pour un mur Kléco de 6', elles peuvent ne pas s'appliquer à toutes les situations. Chaque projet étant unique, ajustez les dimensions au besoin.

Étape 4

Moules verticales

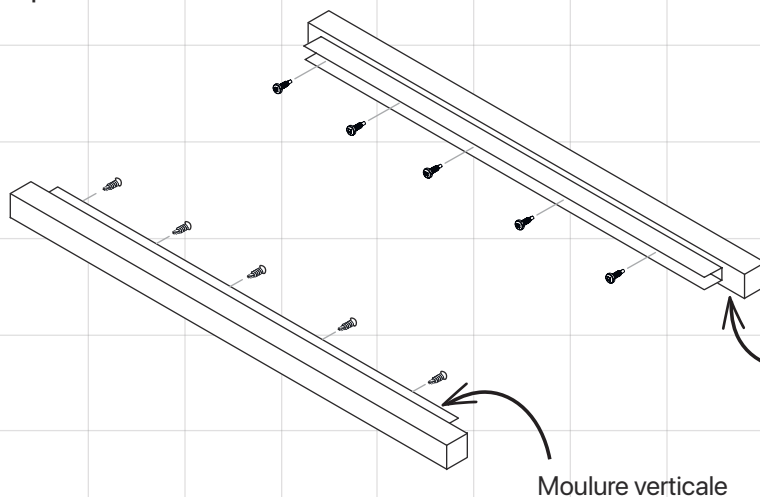
À l'aide d'une mèche à métal 1/8", pré-percez le fond des 2 moules verticales à 5 endroits distincts, répartis sur toute la longueur. Respectez les mesures ci-dessous pour les extrémités.



Étape 5

Afin de faciliter l'installation des moules, nous vous conseillons de déposer vos poteaux au sol ou sur une surface plane.

Fixez les 2 moules verticales centrées sur chacun des poteaux 3". Vissez aux endroits où les moules ont été pré-perçées à l'étape 4. Vous pouvez utiliser des shims de 1" et/ ou des serres joints pour qu'elles restent en place.



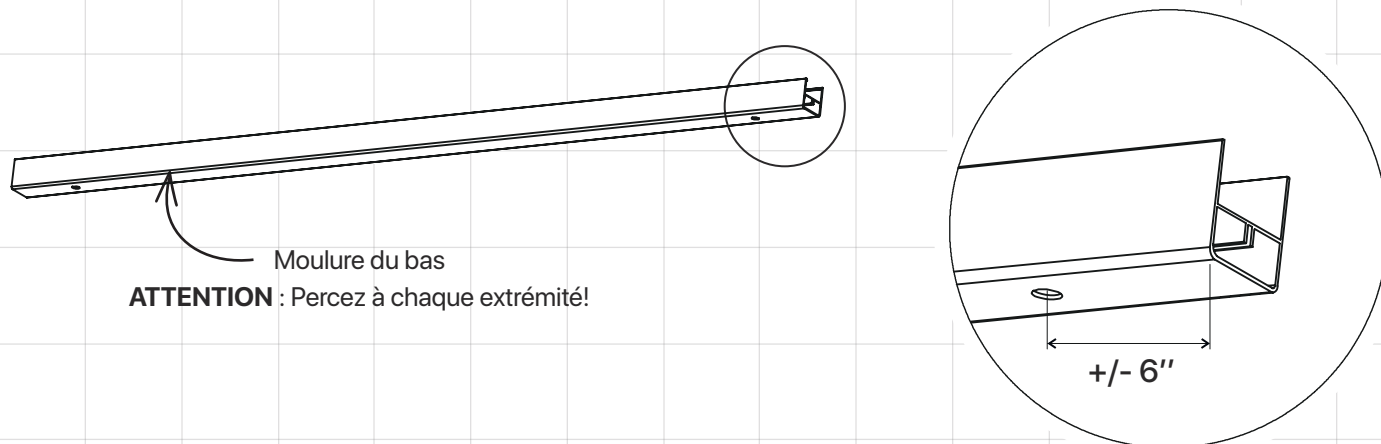
Validez que toutes les moules sont de niveau avant de visser.

Laissez un espace plus grand dans le bas des poteaux. Prendre en considération que la moule horizontale à un faux fond de 1"

Étape 6

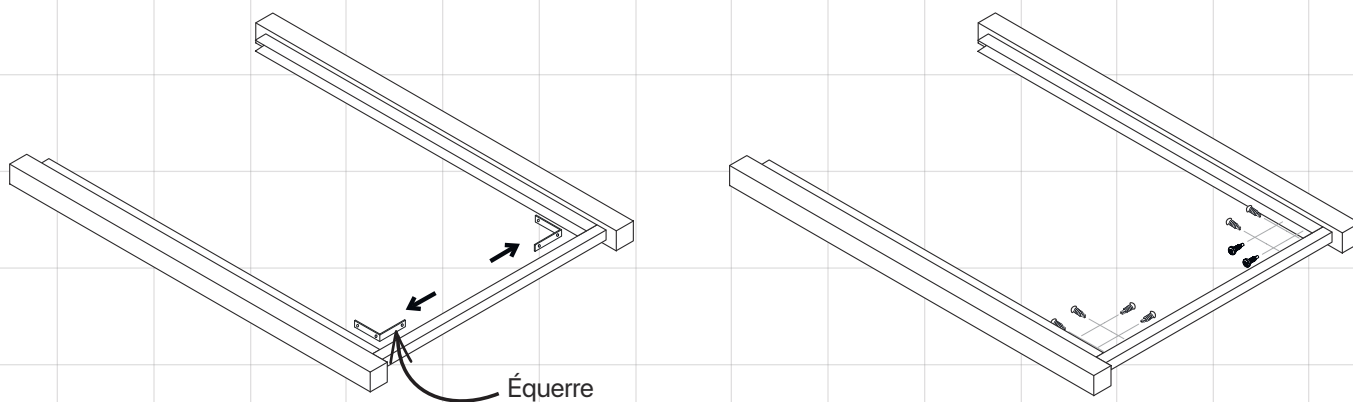
Moulure horizontale du bas

Percez un trou de 1/4" à +/- 6" de chaque extrémité de la **moulure du bas** afin de permettre l'écoulement de l'eau.



Étape 7

Fixez la moulure du bas en utilisant les vis #10 et les 2 équerres. Assurez-vous que la moulure est de niveau et bien appuyée sur les moulures verticales.



Il se peut que vous ayez besoin d'une *bit* plus longue pour faciliter votre travail. Vous pouvez également faciliter la pose en pré-perçant les trous plus petits que les filets de la vis dans les moulures.

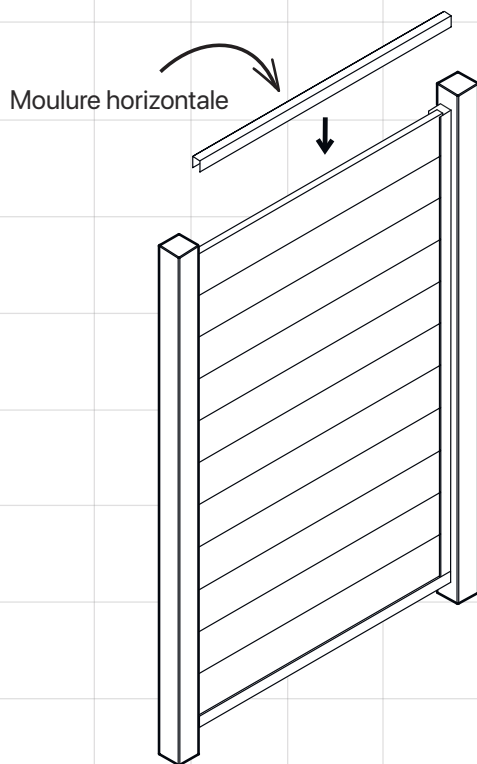
Ne pas trop serrer les vis, cela pourrait les endommager.

Étape 8

Avant de procéder à l'installation de vos planches, veuillez vous référer à la page 9, **étape 12**.

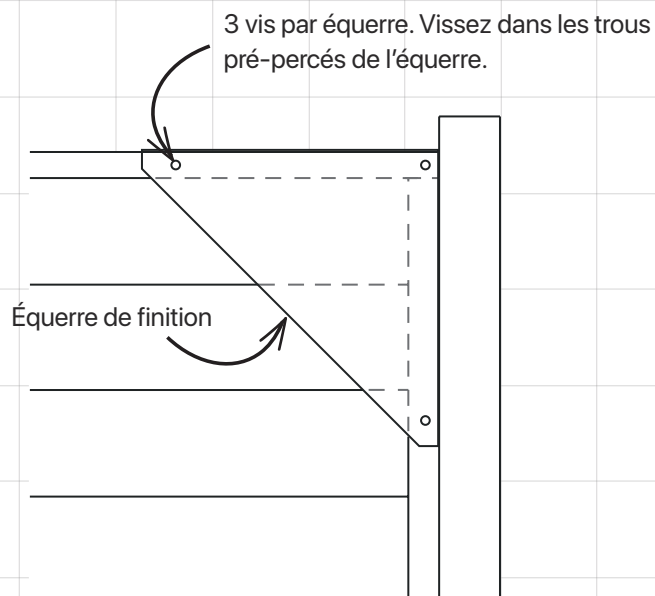
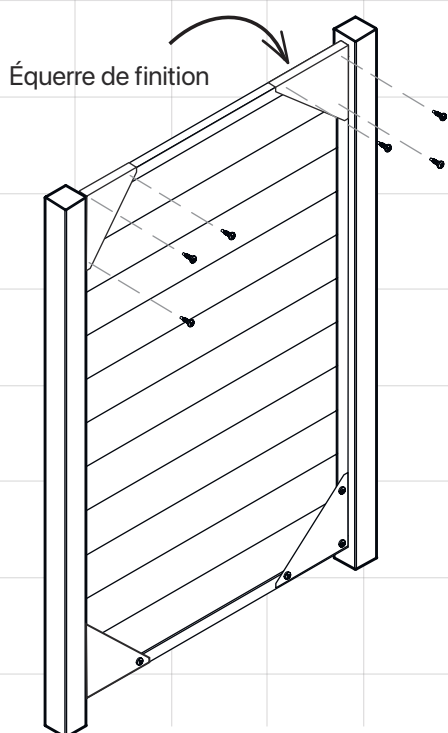
Étape 9

Insérez la moulure horizontale du haut.



Étape 10

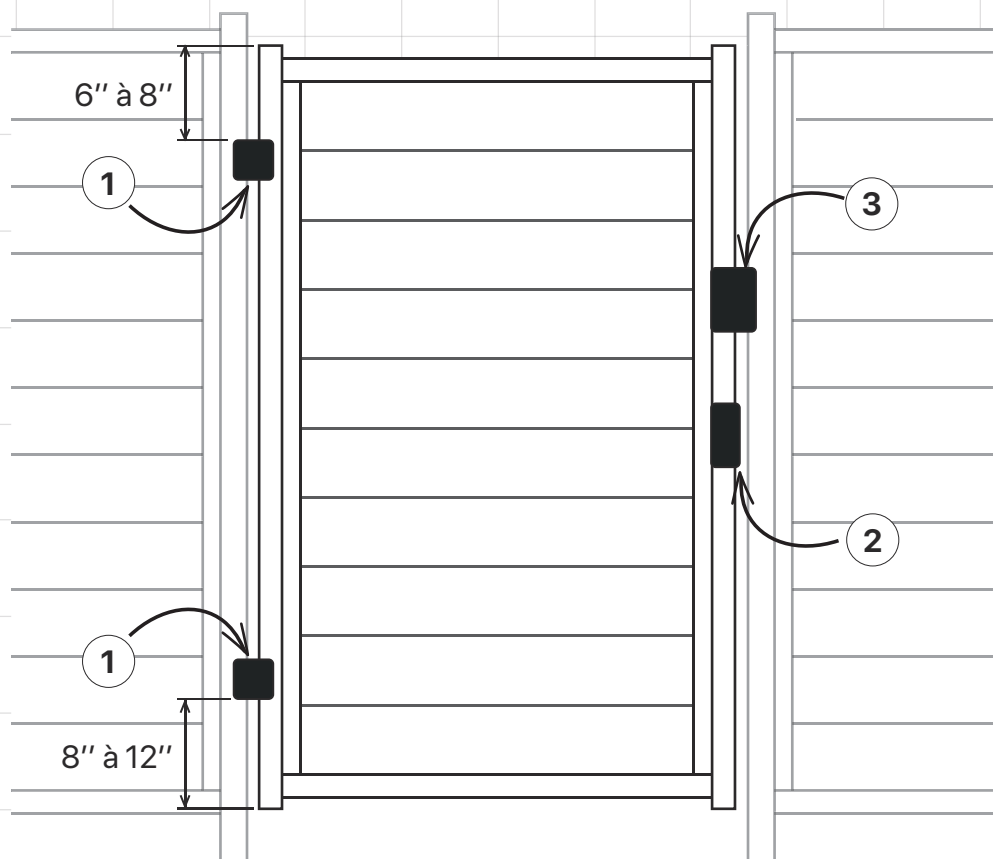
Fixez les 4 équerres de finitions dans le haut puis le bas de la porte en utilisant les vis de finitions peinturées.



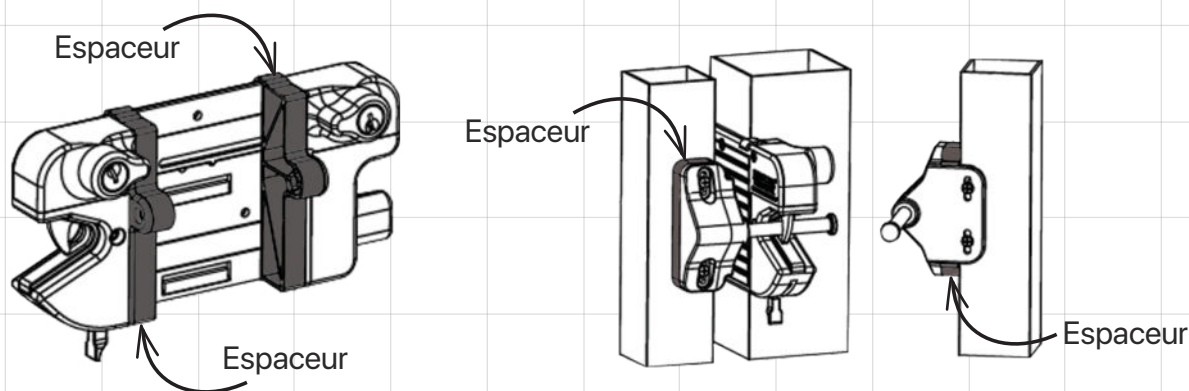
ATTENTION ! Il ne faut pas visser dans le parement.

Étape 11

Installez les charnières, la poignée et le loquet.



- ① Hauteur d'installation recommandée pour les charnières.
- ② Il est recommandé d'installer la poignée à une hauteur de 36" à 44" du sol.
- ③ Le loquet est généralement installé au-dessus de la poignée. Si votre porte mène à une piscine, le loquet doit être installé à une hauteur minimum de 48" du sol. Validez la hauteur d'installation à respecter auprès de votre municipalité. Si votre poteau de clôture est d'une dimension de 3", utilisez l'**espaceur** fourni avec l'ensemble de charnières, poignée et loquet.



Espaceur : Référez-vous aux instructions d'installation incluses dans l'emballage.